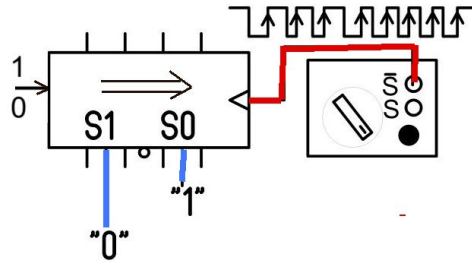
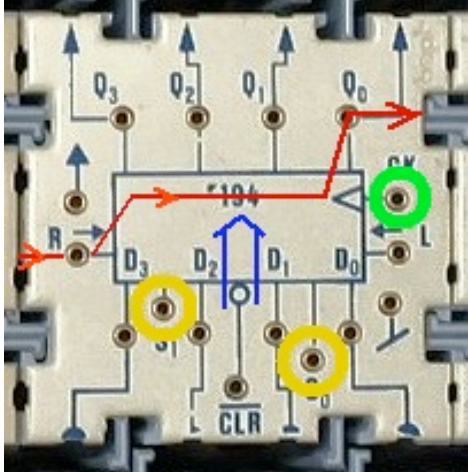


Registre à décalage

Circuit '194

Ce registre a 4 modes de fonctionnement selon ses entrées S1 S0

			
			
00 ne fait rien	01 décale à droite	10 à gauche	11 charge en //

